

DIN3 系列 两线制 4-20mA 模拟量隔离控制器

超小体积、低成本标准 DIN35 导轨安装实现有源信号调控 PLC 电流环有源负载

产品特点

- 无需外接电源，两线制信号回路供电输出方式
- 有源 4-20mA 信号采集电压 (5 ~ 32V) 超宽范围输入
- 4-20mA 量程内高精度 (0.1 级、0.2 级)
4-20mA 信号传输高线性度 (非线性度误差 < 0.1%)
- 有源 4-20mA 信号采集输入，输入与输出 3KV 隔离
- 有源信号输入，输出可以控制电流环回路中的有源负载
- 工业级温度范围: - 25°C ~ + 70°C

典型应用

- 两线制有源负载信号匹配及控制
- PLC、DCS 现场模拟信号隔离、采集
- 地线环流隔离及干扰抑制
- 传感器信号与模拟量输入输出接口匹配
- 传感器 4-20mA 信号采集隔离、调理及传输
- 模拟信号数据采集隔离与长线无失真传输
- 电力仪器仪表、医疗设备监控隔离安全栅

概述

SunYuan 超小体积、低成本、高精度标准 DIN35 导轨安装两线制 4-20mA 模拟量隔离控制器，可将输入有源 4-20mA 电流信号转换成隔离的无源控制信号输出，控制二线制供电 (防爆方式) 4-20mA 电流环路。实现传感器信号采集与模拟量输入接口有源负载的匹配，有效解决了采集有源 4-20mA 电流信号与二线制电流环供电回路接收口电源冲突问题。

DIN3 ISO 4-20mA-E 采用高效能的回路窃电技术，使产品无需独立电源供电。而采用两线制回路供电输出方式可省掉两根电源线，大大简化了用户的设计，降低用户布线成本。该产品内部包含有电流信号调制解调电路、信号耦合隔离变换电路等。很小的输入等效电阻，使该隔离控制器能够从传感器输出回路中采集到电流信号的电压值达到超宽范围 (5~32VDC)，以满足用户无需外接辅助电源而实现信号远距离、无失真传输的需要。

DIN3 ISO 4-20mA-E 输出是针对 24VDC 和取样电阻 (二线制仪表) 相串联的二线制供电回路来设计的，同当前工业现场常用的模拟量输入接口板 (上位机)、PLC、DCS 或其他仪表含有有源负载的模拟量输入端口相匹配。产品能满足工业级宽温度、潮湿、震动的现场恶劣环境要求，使用非常方便，只需外接一个 10KΩ 的多圈电位器进行 ADJ 校正，即可实现两线制 4-20mA 信号的隔离、传输和采集控制。

型号及定义

DIN3

超小体积
导轨安装

ISO 4-20mA-E

磁电隔离
两线制 4-20mA 隔离控制器

产品选型举例

例 1: DIN35 导轨安装带接线端子型，信号输入: 4-20mA; 隔离控制信号输出: 4-20mA;
产品型号: **DIN3 ISO 4-20mA-E**

产品最大额定值 (长期在最大额定值环境下工作影响产品使用寿命，超过最大值会出现不可修复的损坏。)

| | |
|---------------------------------------|-----------------|
| Continuous Isolation Voltage (持续隔离电压) | 3KVDC/rms |
| PW (电源电压输入范围) | ----- |
| Junction Temperature (工作环境温度) | - 45°C ~ + 85°C |
| Output Short to Common (输出短路时间) | 可持续 |
| Lead Temperature (焊接温度 < 10S) | +300°C |

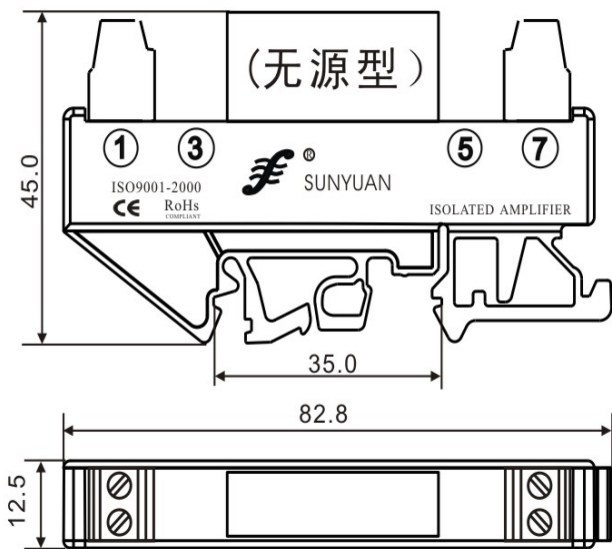
通用参数

| | |
|-----------------------------|------------------------------------|
| 精度、线性度误差等级 ----- 0.1, 0.2 级 | 回 差 ----- < 0.5% |
| 辅助电源----- 无 | 隔 离 ----- 信号输入与输出 |
| 工作温度----- -20 ~ +70°C | 绝缘电阻 ----- ≥20MΩ |
| 工作湿度----- 10 ~ 90% (无凝露) | 耐 压 ----- 3KVDC(60HZ / S), 漏电流 1mA |
| 存储温度----- -20 ~ +70°C | 耐冲击电压----- 3KVDC, 1.2/50us(峰值) |
| 存储湿度----- 10 ~ 95% (无凝露) | |

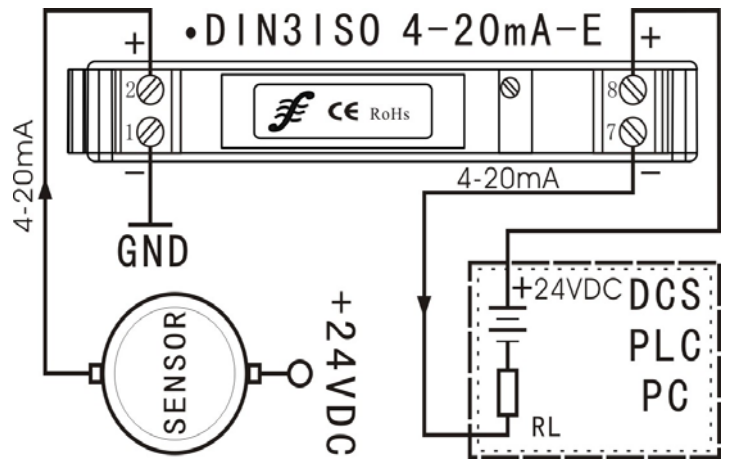
技术参数

| 参数名称 | 测试条件 | 最小 | 典型值 | 最大 | 单位 |
|---------------------|---------------|------|-----------------------|------|---------|
| 隔离电压 AC, 50Hz | 10S | 3000 | | | VDC |
| 绝缘阻抗 | | | 10 ¹² 1 | | Ω Pf |
| 漏电流 | 240Vrms, 50Hz | | 0.5 | | uA |
| 温漂 | | | ±50 | ±100 | PPm/°C |
| 非线性度 | | | ±0.2 | ±0.5 | %FSK |
| 负载能力 | 24VDC | | 750 | | Ω |
| 输入信号电压范围 | | 5 | 24 | 36 | VDC |
| 输出信号电压范围 | RL:250Ω | 13 | 24 | 36 | VDC |
| 输出线性范围 | | | 4 | 24 | mA |
| 输出电流 I _o | | 0.5 | | 40 | mA |

外形尺寸及典型应用



(外形尺寸图)



(典型应用原理图)

DIN3 ISO 4-20mA 产品接线端子描述 (免零点和增益调节)

| 1 | 2 | 3, 4, 5, 6 | 7 | 8 |
|------------------------|------------|------------|-------------------------|-----------|
| 信号输入负端 I _{in} | 信号输入负端 GND | 空脚 | 电流输出正端 I _o + | 回路电源正端 V+ |

