

DIN3 系列 模拟量隔离放大器隔离变送器

超小体积、低成本、高精度标准 DIN35 导轨安装

产品特点

- 低成本、小体积,高精度标准 DIN35 导轨安装
- 无需外接电位器及其它元件,免零点和增益调节
- 辅助电源与信号输入、输出之间 3000VDC 三隔离
- 辅助电源: 5V/12V/15V/24VDC 单电源供电
- 0-75mV/0-2.5V/0-10V/0-±100mV/0-±10 与 0-±20mA/4-20mA 等信号之间的相互隔离、放大及转换
- 工业级温度范围: -25~+70°C
- 精度等级: 0.1 级、0.2 级; 全量程范围内极高的线性度 (非线性度<0.1%)

典型应用

- 直流电流 / 电压信号的隔离、转换及放大
- 工业现场信号隔离及长线传输
- 模拟信号地线干扰抑制及数据隔离、采集
- 4-20mA(0-20mA)/0-5V 等信号的隔离及变换
- PLC/PC/DCS 及仪器仪表与传感器信号收发
- 信号远程无失真传输
- 电力监控、医疗设备隔离安全栅
- 传感器模拟信号隔离、放大、转换功能实现

概述

Sunyuan 超小体积、低成本、高精度标准 DIN35 导轨安装隔离放大器是一种将工业现场模拟信号进行隔离放大转换的磁电隔离变送器。DIN3 ISO EM 系列产品上安装的 ISO EM U-P-O 和 ISO EM A-P-O 系列隔离放大器是一种磁电隔离的混合集成电路,该 IC 在同一芯片上集成了一个多隔离的 DC/DC 变换电源和一组磁电耦合的模拟信号隔离放大器,它采用磁电耦合的低成本方案,主要用于对 EMC (电磁干扰) 无特殊要求的场合。输入及输出侧宽爬电距离及内部隔离措施使该芯片可达到 3KVDC 绝缘电压。

DIN3 ISO EM 系列产品使用非常方便,免零点和增益调节。广泛应用在工业控制系统中模拟信号输入输出控制,系统内部通过 DSP、PLC 的 DA 转换输出信号来显示和控制其它装置的可调输出,现场工作电压、电流和各种运行参数的监测及系统外部增加 0-1mA/4-20mA/0-20mA/0-75mV/0-5V/0-10V/0-±10V/0-±20mA 标准信号接口等。

型号及定义

DIN3 **ISO EM** **U(A)□** **-P□-** **O□**

超小体积
导轨安装

磁电隔离
免调节

输入电压或电流信号值

U1: 0-5V	A1: 0—1mA
U2: 0-10V	A2: 0—10mA
U3: 0-75mV	A3: 0—20mA
U4: 0-2.5V	A4: 4—20mA
U5: 0-±5V	A5: 0—±1mA
U6: 0-±10V	A6: 0—±10mA
U7: 0-±100mV	A7: 0—±20mA
U8: 用户自定义	A8: 用户自定义

辅助电源

P1:DC24V	P2:DC12V
P3:DC5V	P4:DC15V
	P8:用户自定义

输出信号

O1: 4-20mA	O2: 0-20mA	O4: 0-5V	O5: 0-10V
O6: 1-5V	O7: 0-±5V	O8: 用户自定义	O9: -20-+20mA
			O10:0-±10V

产品选型举例

例 1: DIN35 导轨安装带接线端子型, 信号输入: 0-5V; 信号输出: 0-5V; 辅助电源: 24V。
 产品型号: **DIN3 ISO EM U1-P1-O4**

例 2: DIN35 导轨安装带接线端子型, 信号输入: 0-10V; 信号输出: 0-20mA; 辅助电源: 24V。
 产品型号: **DIN3 ISO EM U2-P1-O2**

产品最大额定值 (长期在最大额定值环境下工作影响产品使用寿命, 超过最大值会出现不可修复的损坏。)

Continuous Isolation Voltage (持续隔离电压)	3KVDC/rms
PW (电源电压输入范围)	±25%Vdd
Junction Temperature (工作环境温度)	- 45°C ~ + 85°C
Lead Temperature (焊接温度<10S)	+300°C
Output Voltage Load Min (输出电压信号时的最小负载)	2KΩ

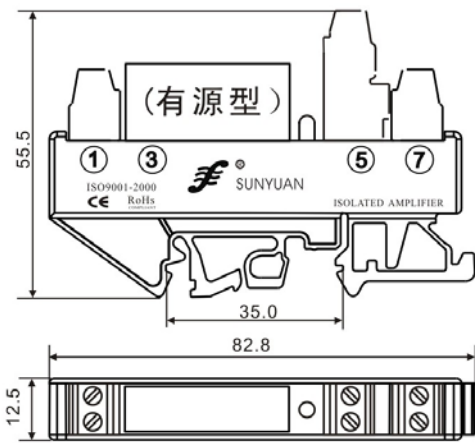
通用参数

参数名称		测试条件	最小	典型值	最大	单位
隔离电压		AC,50Hz,1min		3000		V(rms)
增益				1		V/V
增益温漂				35		ppm/°C
非线性度				0.1	0.2	%FSR
信号输入	电压		0		15	V
	电流		0		30	mA
输入失调电压				2	5	mV
输入阻抗	电压			1		M
	电流			50	250	Ω
信号输出	电压		-10		10	V
	电流		-20		20	mA
负载能力	电压	Vout=10V		2		kΩ
	电流		0	350	650	Ω
频率响应		-3DB		1		KHz
信号输出纹波		不滤波		10	20	mVRMS
信号电压温漂					0.2	mV/°C
辅助电源	电压	用户自定义	3.3	12	24	VDC
	功耗			0.5	1	W
工作环境温度			-45		85	°C
贮存温度			-55		105	°C

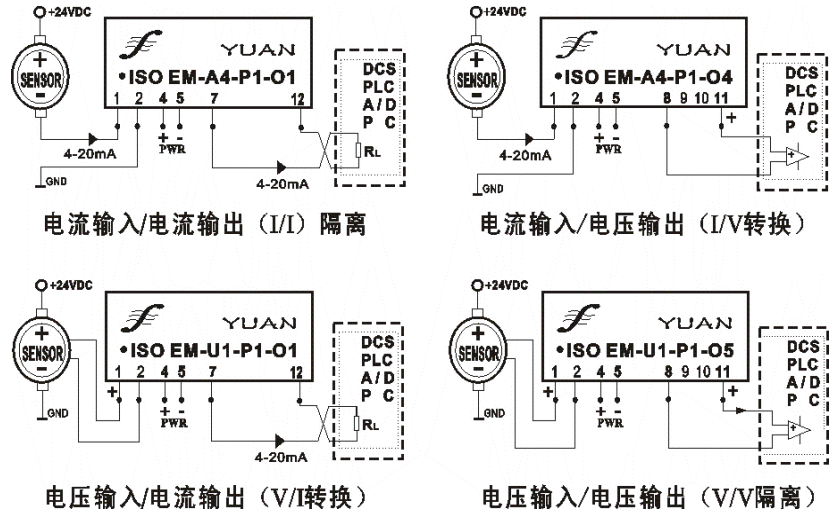
备注: 对产品电压信号和电流信号的负载能力有特殊要求的, 请另做注明。

输出项目	输出负载能力	响应时间
4-20mA	≤350Ω (如果要求负载为 650Ω 的产品, 请订货时说明)	<1mS
0-±20mA		
0-±5V	> 2KΩ	
0-±10V		
1-5V		

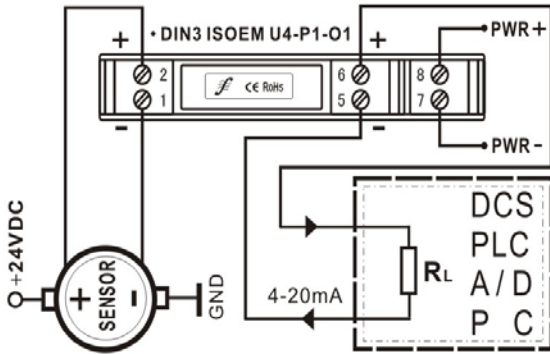
外形尺寸及典型应用



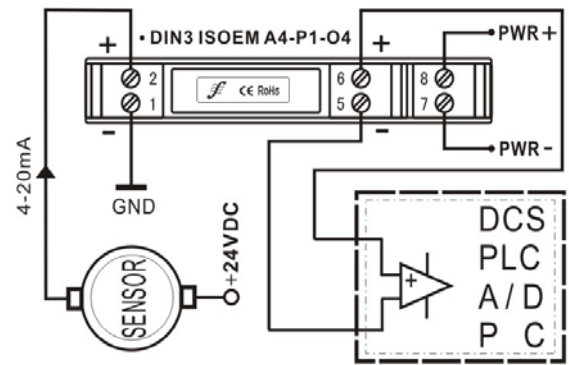
(外形尺寸图)



(典型应用原理图)



(0-2.5V 转 4-20mA 接线图)



(4-20mA 转 0-5V 接线图)

DIN3 系列 有源型产品引脚描述 (免零点和增益调节)

1	2	3, 4	5	6	7	8
信号输入 GND	信号输入 Sin+	空脚	信号输出 Vo-	信号输出 Vo+	辅助电源 PW-	辅助电源 PW+

