

UI / IU 转换高精度隔离放大器

4-20mA 与 0-10V 模拟量转换两隔离变送器: SY U-P-O 与 SY A-P-O 系列

产品特点

- 精度等级: 0.05 级、0.1 级、0.2 级
- 全量程范围内极高线性度 (非线性度误差 < 0.1%)
- 低成本、小体积, SIP 8Pin 符合 UL94-V0 标准阻燃封装
- 无需外接电位器及其它元件, 免零点和增益调节
- 辅助电源: 5V/12V/15V/24V DC 单电源供电
- 辅助电源与信号之间 2000VDC 二隔离
- 0.4-2V/0.5-2.5V/1-5V/2-10V/0-20mA/4-20mA 多种输入
- 0-20mA/4-20mA /0-5V/0-10V 标准信号输出
- 工业级温度范围: -25 ~ +70 °C

典型应用

- 非标准模拟量与标准模拟信号转换及放大
- PLC/DCS/FA 等控制器与传感器信号相匹配
- 传感器模拟信号采集放大与转换
- 4-20mA/0-5V 等电流与电压信号间的变换
- 仪器仪表与传感器信号收发
- 非电量信号高精度变送
- 模拟信号远程无失真传输
- 工业现场仪器仪表信号匹配及长线传输

概述

SY U-P-O 系列直流电压信号与 SY A-P-O 系列直流电流信号两隔离放大器隔离变送器, 采用小体积 (SIP 8Pin)、低成本设计方案, 主要用来解决传感器与仪器仪表、PLC、DCS 之间: 0.4-2V/0-5V/1-5V/0-10V/0-20mA/4-20mA 等非标准模拟量与标准模拟信号的转换问题。产品具有高精度和高线性度特点, 工作电源与信号通道之间的 2000VDC 隔离电压, 可抑制供电系统中浪涌和共模谐波干扰。产品使用非常方便、免零点和增益调节, 无需外接调节电位器等元件, 即可实现工业现场模拟信号的简单转换放大功能。

该 IC 在同一芯片上集成了一组隔离的 DC-DC 升压电源和一组模拟信号转换放大器, 主要用于模拟电压、电流信号转换放大且输入、输出无需隔离的场合。与 ISO 系列隔离放大器和 ISO 系列隔离变送器产品相比, 具有体积小、成本低及更好的精度、线性度。

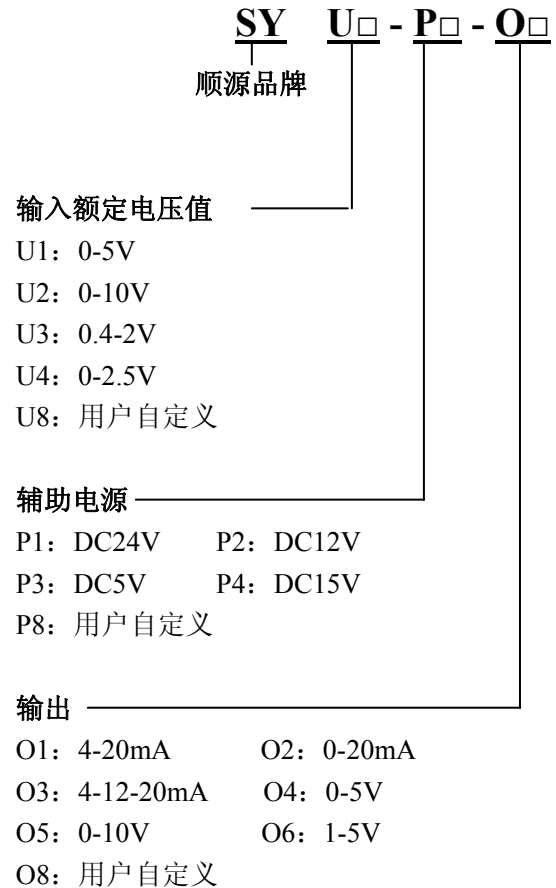
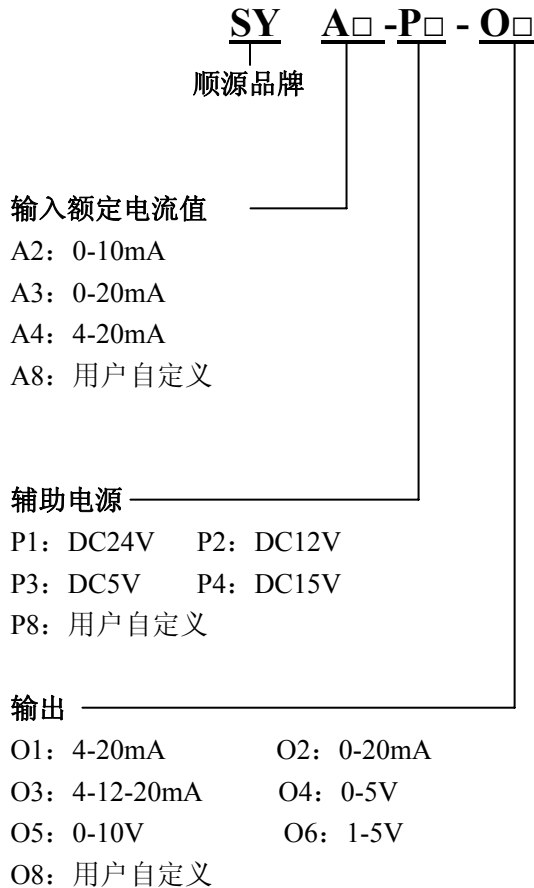
产品最大额定值 (长期在最大额定值环境下工作影响产品使用寿命, 超过最大值会出现不可修复的损坏。)

Continuous Isolation Voltage (最高持续隔离电压)	2KVDC/rms
PW (电源电压输入最大范围)	±25%Vdd
Junction Temperature (最大工作环境温度)	- 45°C ~ + 85°C
Lead Temperature (最高安装焊接温度<10S)	+300°C
Output Voltage Load Min (输出电压信号时的最小负载)	2KΩ

通用参数

精度、线性度误差等级----- 0.05 级、0.1 级、0.2 级	回 差 ----- < 0.5%
辅助电源----- 5V,12V,15V,24VDC 单电源	隔 离 ----- 信号通道与辅助电源之间
工作温度----- -20 ~ +70°C	绝缘电阻 ----- ≥20MΩ
工作湿度----- 10 ~ 90% (无凝露)	耐 压 ----- 2KVDC(60HZ/S), 漏电流 1mA
存储温度----- -45~ +85°C	耐冲击电压----- 2KVDC, 1.2/50us(峰值)
存储湿度----- 10 ~ 95% (无凝露)	

产品型号及定义



产品选型举例

例 1: 输入: 0.4-2V; 输出: 4-20mA ; 辅助电源: 5V。
产品型号: **SY U3-P3-O1**

例 2: 输入: 4-20mA ; 输出: 0-5V; 辅助电源: 5V。
产品型号: **SY A4-P3-O4**

例 3: 输入: 0-5V; 输出: 0-20mA 辅助电源: 24V。
产品型号: **SY U1-P1-O1**

例 4: 输入: 4-20mA; 输出: 0-10V; 辅助电源: 24V。
产品型号: **SY A4-P1-O5**

备注 1: SY U-P-O 系列和 SY A-P-O 系列产品采用了先进的反馈调零技术，能保证输入与输出零点高度一致。由于受到体积限制，电流输出的产品内部没有零点偏置电路，所以选型时要注意输入输出零点不能有偏置的情况。如：输入 0-20mA，输出 4-20mA 或者输入 0-5V，输出 4-20mA 等，这些信号信号输入输出有零点偏置（不是零点对零点）的不能使用 SIP 8Pin 脚小体积的 SY 两隔离系列产品，可以选用本公司 ISO 系列辅助电源与信号输入、信号输出之间 3KV 三隔离，SIP 12Pin 脚的产品来实现全能转换。
ISO 系列产品参考资料: http://www.sun-yuan.com/products/html/PDetail_1.html

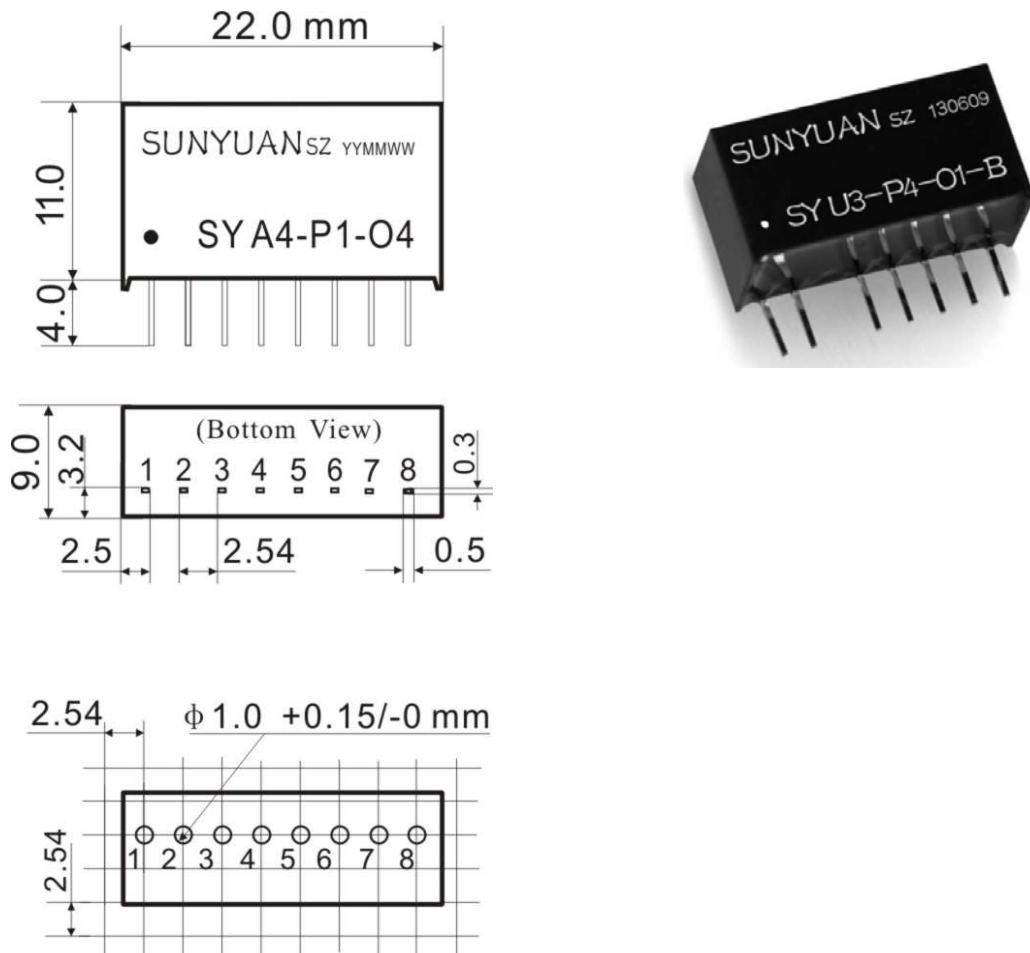
备注 2: 产品选型时如果用户不需要辅助电源与信号之间隔离的，请在订货时说明。我们生产时在内部工艺上进行制作，出厂时约定在产品型号后加一个字母“B”的来加以区分。如：SY U3-P4-O1-B。

技术参数

参数名称		测试条件	最小	典型值	最大	单位
隔离电压（电源与信号通道）		AC,50Hz /1min,两隔离.		1000		VRMS
增益				0.25		V/mA
增益温漂				25		ppm/°C
非线性度				0.1	0.2	%FSR
电压信号输入			0		10	V
电流输入阻抗			50	250	1000	Ω
电流信号输出			0		20	mA
电流负载能力			0	350	500	Ω
频率响应				1		KHz
信号输出纹波		不滤波			10	mVRMS
信号电压温漂					0.01	mV/°C
辅助电源	电压	用户自定义	3.3	12	24	VDC
	功耗			0.3	0.5	W
工作环境温度			-45		85	°C
贮存温度			-55		105	°C

备注 3: 用户对输出电压信号或电流信号的负载能力有特殊要求的, 请订货时另做注明。

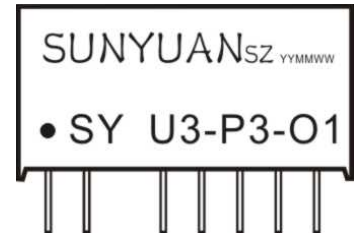
外形及 PCB 布板尺寸参考



引脚功能描述

1、电流信号输出型 (输入: 0.4-2V; 输出: 4-20mA ; 辅助电源: 5V。 产品型号: SY U3-P3-O1)

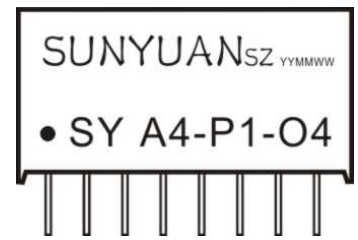
1	2	3	4	5	6	7	8
电源输入 PWR+	电源输入 PWR-	空脚	信号输入 SIN	信号输入 GND	信号输出 GND	信号输出 Io+	信号电源输入 VD



备注 4: 当电源与信号之间不隔离并且供电电源 $\geq 12V$ 时, 可以直接在 8 脚输入电源 (请参考典型应用 图.2)。

2、电压信号输出型 (输入: 4-20mA ; 输出: 0-5V; 辅助电源: 24V。 产品型号: SY A4-P1-O4)

1	2	3	4	5	6	7	8
电源输入 PWR+	电源输入 PWR-	信号正电源输入 VD	信号输入 SIN	信号输入 GND	信号输出 GND	信号输出 Vo+	信号负电源输入 VS



备注 5: 当电源与信号之间不需要隔离, 输出只是 0-5V 以内的电压信号, 并且供电电源有 $\geq \pm 9V$ 时, 可以直接在 3、8 脚输入正负电源 (请参考典型应用 图 4)。

备注 6: 当电源与信号之间不需要隔离, 输出为 0-20mA 以内的电流信号, 负载 $\leq 250\Omega$, 并且供电电源 $\geq 12V$ 时, 可以直接在 8 脚输入单电源。请参考图 2。

备注 7: 当外接辅助电源从模块的“PWR”正、负端接入时, 辅助电源与信号通道之间是隔离的, 隔离电压 2000VDC。而此时模块的“VD/VS”脚功能也有相应变化, 对于电流输出型产品: VD 带电须悬空不能与其它任何电路相连 (参考图 1; 图 2)。对于电压输出型产品: “VD/VS”脚与“PWR+/PWR-”脚功能相同 (图 3; 图 4)。

典型应用

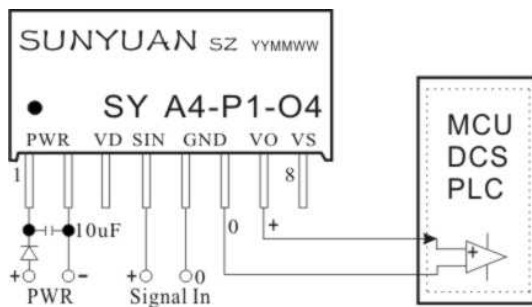


图1. 需要外接辅助电源的 (I/V 转换)

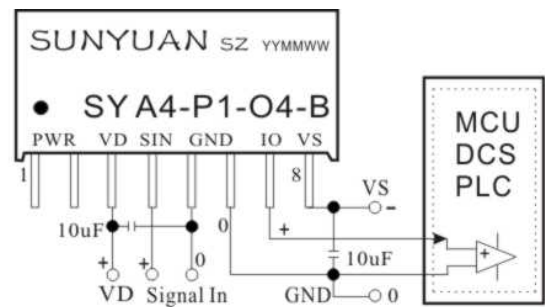


图2. 无需辅助电源方式的 (I/V 转换)

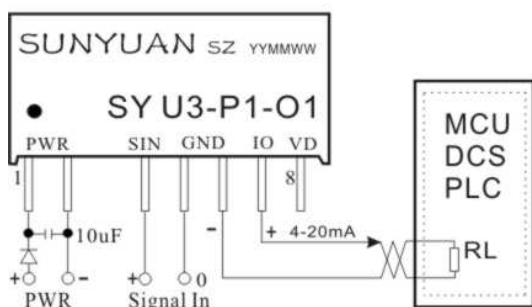


图3. 需要外接辅助电源的 (V/I 转换)

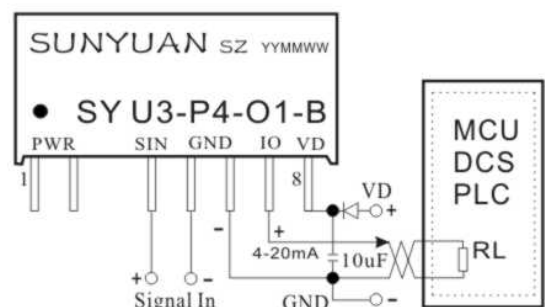
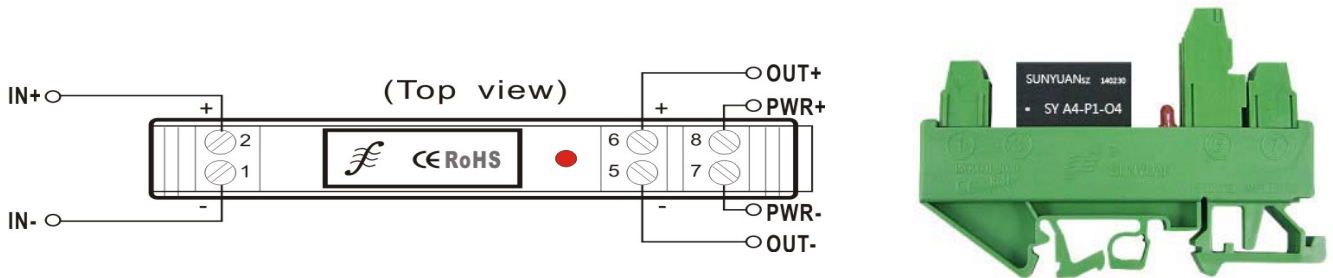


图4. 无需辅助电源方式的 (V/I 转换)

DIN3 SY U/A-P-O 系列单路低成本、小体积标准 DIN35 导轨安装产品引脚功能描述

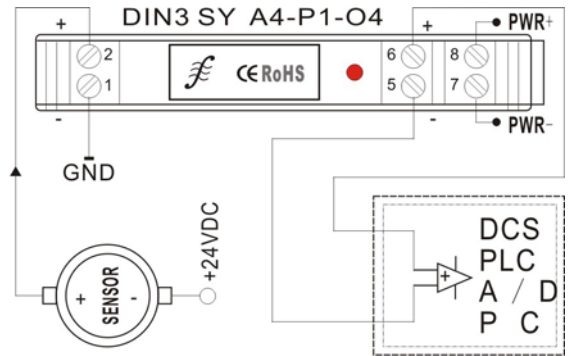
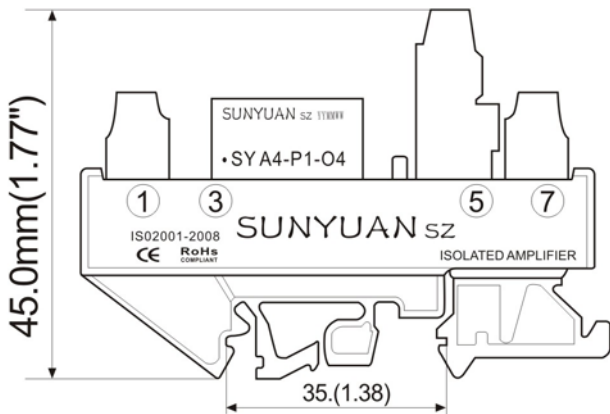
DIN3 SY U-P-O 系列和 DIN3 SY A-P-O 系列产品采用超薄小体积（厚度 12.5mm）、标准 DIN35 导轨安装底座。嵌入 SY U/A-P-O 系列集成模块，采用接线端子作为辅助电源及信号输入输出连接方式。产品免零点和满度调节，方便用户直接使用。由于体积限制，DIN3 系列小体积导轨安装产品只能实现一进一出隔离转换功能。



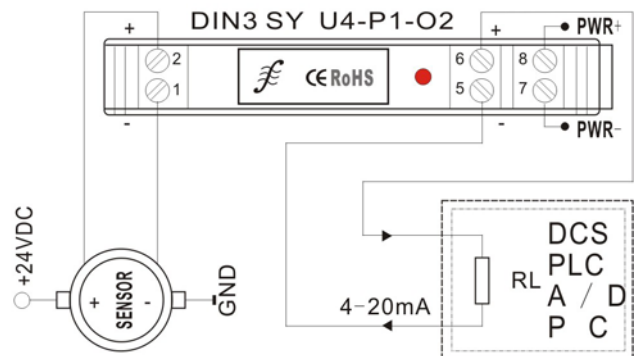
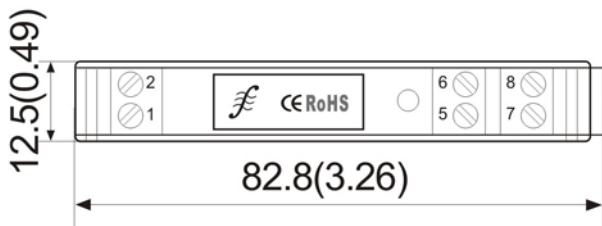
DIN3 SY U-P-O /A-P-O 系列标准 DIN35 导轨安装 IU/UI 转换器引脚描述

信号输入	信号输出	空脚	空脚	信号输出	信号输出	辅助电源	辅助电源
In-	In+	NC	NC	Out-	Out+	PWR-	PWR+
1	2	3	4	5	6	7	8

外型尺寸及典型应用



4-20mA 转 0-5V 接线图

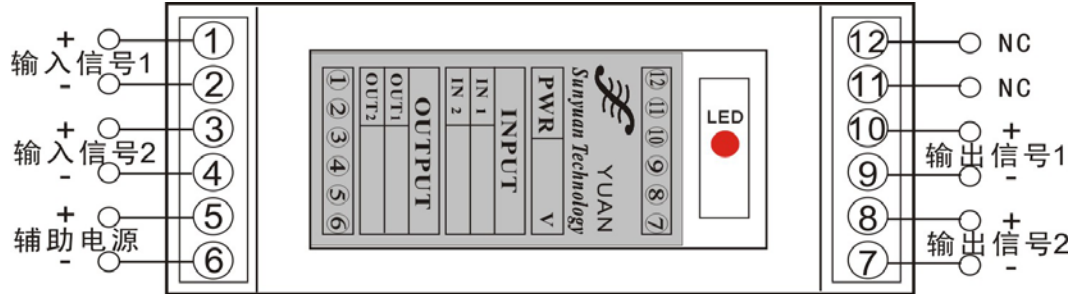


0-2.5V 转 0-20mA 接线图

DIN3 系列小体积单路UI/IU转换器外形尺寸

多路导轨式 DIN 1X1/1X2/2X2 产品典型应用

SunYuan I 型标准 DIN35 导轨安装多通道两隔离 UI/IU 转换器，内部装有多多个 SY U-P-O 系列或 SY A-P-O 集成模块，可实现一进一出（DIN1X1）、一进二出（DIN1X2）、二进二出（DIN2X2）等多路电流转电压或电压转电流的模拟信号转换功能。无需零点和满度调节，内部增加防浪涌抑制保护电路，产品使用更加方便、安全可靠。



DIN 1X1 / 2X2 / 1X2 (有源型) 多路隔离放大器

DIN 1X1 / DIN 1X2 / DIN 2X2 SY 系列产品外型尺寸及引脚功能描述

Pin	引脚功能	
1	Signal in1 +	输入信号 1 正端
2	Signal in1 -	输入信号 1 负端
3	Signal in2 +	输入信号 2 正端
4	Signal in2 -	输入信号 2 负端
5	Power +	辅助电源正端
6	Power -	辅助电源负端
7	Vout2 -	输出信号 2 负端
8	Vout2+	输出信号 2 正端
9	Vout1 -	输出信号 1 负端
10	Vout1+	输出信号 1 正端
11	NC	空脚
12	NC	空脚

