

多路数据采集带温度检测控制模块

2 通道模拟信号采集带温度检测控制隔离变送器：SY AD 02C

产品特点

- 支持一路DS18B20温度信号输入，分辨率0.01℃
- 数据采集隔离转换成RS485/232支持ModbusRTU通讯协议
- 测量精度优于0.05%
- RS-485/232输出，可以程控校准模块精度
- 信号输入 / 输出之间隔离耐压3000VDC
- 宽电源供电范围：8~50VDC
- 可靠性高，编程方便，易于安装和布线
- 用户可编程设置目标模块地址、波特率等
- 低成本、小体积模块化设计方便桌面或导轨安装使用

典型应用

- 工业设备运行测量、监视和远程控制
- 智能楼宇控制、安防工程等自动化系统监控
- RS232/485总线工业自动化系统远程监测
- 传感器信号隔离转换及长线传输
- 模拟信号A/D转换、调整及远程变送
- 工业现场多路运行数据的获取与记录
- 医疗、工控产品开发
- 现场环境温度测量与监控（-55~125℃）

第一章 概述

SUNYUAN SYAD系列产品实现传感器和主机之间的信号安全隔离和高精度数字采集与传输，广泛应用于RS-232/485总线工业自动化控制系统，4-20mA / 0-10V信号测量、监视和控制，小信号的测量以及工业现场信号隔离及长线传输等远程监控场合。通过软件的配置，可接入多种传感器类型，包括电流输出型、电压输出型等等。

产品内部包括电源隔离，信号隔离、线性化，A/D转换和RS-485串行通信等模块。每个串口最多可接256只ISO AD系列模块，通讯方式采用ASCII码字符通讯协议或MODBUS RTU通讯协议，其指令集兼容于ADAM模块，波特率可由用户设置，能与其他厂家的控制模块挂在同一RS-485总线上，便于主机编程。

SYAD系列产品是基于单片机的智能监测和控制系统，所有用户设定的校准值，地址，波特率，数据格式，校验和状态等配置信息都储存在非易失性存储器EEPROM里。

SYAD系列产品按工业标准设计、制造，信号输入 / 输出之间隔离，可承受3000VDC隔离电压，抗干扰能力强，可靠性高。工作温度范围- 45℃~+80℃。

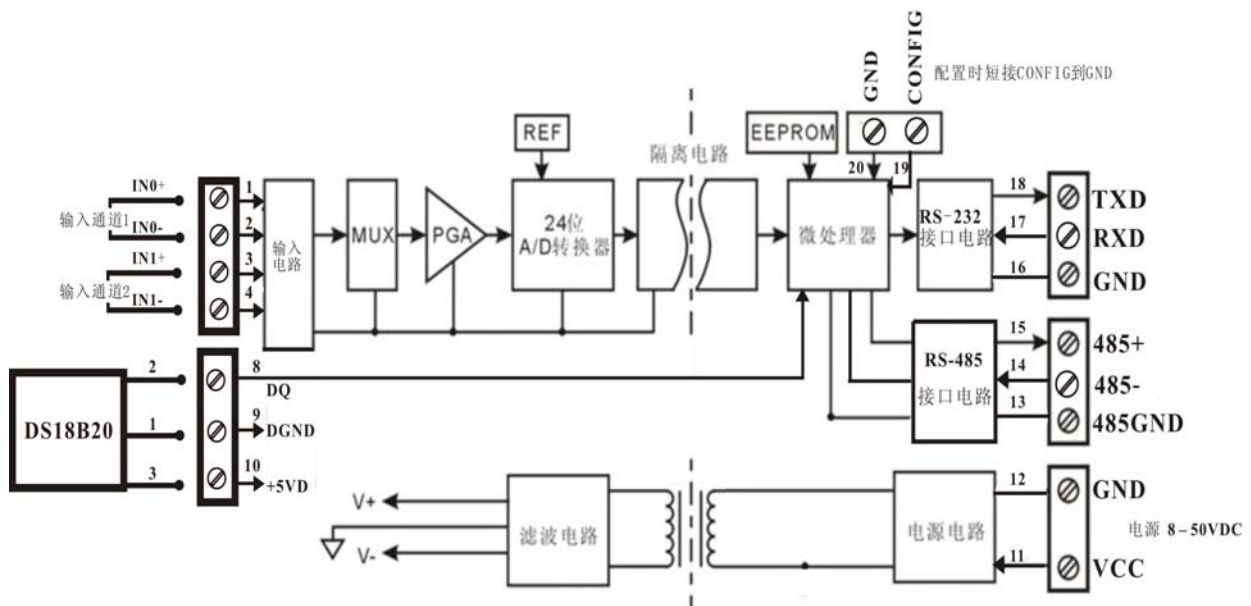


图1 SYAD02C 产品原理框图

功能简介

SYAD02C信号隔离采集模块，可以用来测量一路电压或电流信号，也可以用来测量两路可以共地且不会互相干扰的电流或电压信号，同时支持一路DS18B20温度信号输入。

1、模拟信号输入

24位采集精度，产品出厂前所有信号输入范围已全部校准。在使用时，用户也可以很方便的自行编程校准。具体电流或电压输入量程请看产品选型，测量两路信号时两路输入选型必须相同。

2、通讯协议

通讯接口：1路标准的RS-485通讯接口和1路标准的RS-232通讯接口。

通讯协议：支持两种协议，ASCII字符协议和MODBUS RTU通讯协议。可通过编程设定使用那种通讯协议，能实现与多种品牌的PLC、RTU或计算机监控系统进行网络通讯。

数据格式：10位。1位起始位，8位数据位，1位停止位。

通讯地址：(00H-FFH)和波特率(300、600、1200、2400、4800、9600、19200、38400bps)均可设定；通讯网络最长距离可达1200米，通过双绞屏蔽电缆连接。通讯接口高抗干扰设计，±15KV ESD保护，通信响应时间小于100ms。

3、抗干扰

可以根据需要设置校验和。模块内部有瞬态抑制二极管，可以有效抑制各种浪涌脉冲，保护模块，内部的数字滤波，也可以很好的抑制来自电网的工频干扰。

产品选型

SYAD 02C U (A)□

输入电压或电流信号值

U1: 0-5V	A1: 0-1mA
U2: 0-10V	A2: 0-10mA
U3: 0-75mV	A3: 0-20mA
U4: 0-2.5V	A4: 4-20mA
U5: 0-±5V	A5: 0-±1mA
U6: 0-±10V	A6: 0-±10mA
U7: 0-±100mV	A7: 0-±20mA
U8: 用户自定义	A8: 用户自定义

注1: SYAD 02C模块同时支持RS232和RS485通讯接口，用户可根据使用环境选择对应通讯接口，但同一时刻两个接口只能有一个工作，否则会产生干扰。

注2: SYAD02C模块可以对外提供一路+5V模拟电源和一路+5V数字电源。

选型举例 1: 型号: SYAD 02C A4	表示 4-20mA 信号输入，同时支持一路 DS18B20 温度信号输入。
选型举例 2: 型号: SYAD 02C A7	表示 0-±20mA 信号输入，同时支持一路 DS18B20 温度信号输入。
选型举例 3: 型号: SYAD 02C U1	表示 0-5V 信号输入，同时支持一路 DS18B20 温度信号输入。

通用参数

(typical @ +25°C, Vs为24VDC)

输入类型: 电流输入 / 电压输入

精度: 0.05%

输入失调: ±0.1 uA/°C

温度漂移: ±15 ppm/°C (±30 ppm/°C, 最大)

输入电阻: 50 Ω (4-20mA/0-20mA/0-±20mA电流输入)

100 Ω (0-10mA/0-±10mA电流输入)

1K Ω (0-1mA/0-±1mA电流输入)

大于1M Ω (电压输入)

输入端保护: 过压保护, 过流保护

应用接线图

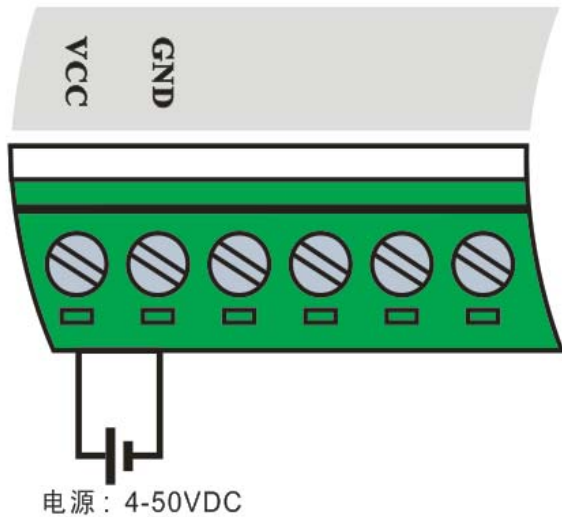


图3 SYAD02C 供电电源接线图

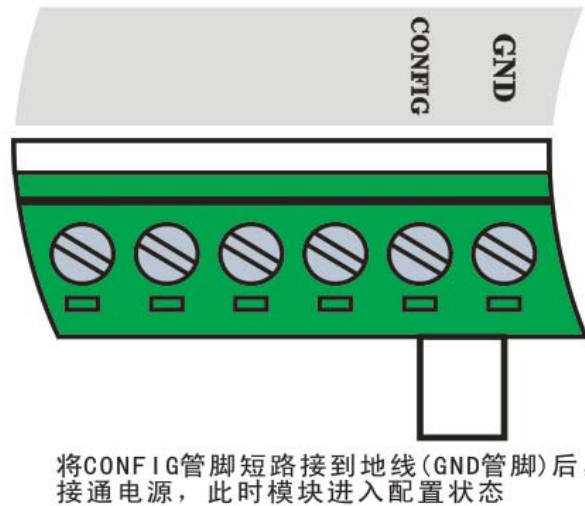


图4 SYAD02C 配置模式接线图

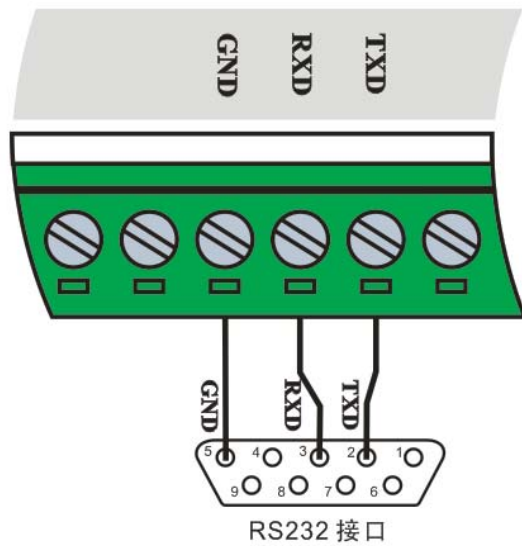


图5 RS232 接口接线图

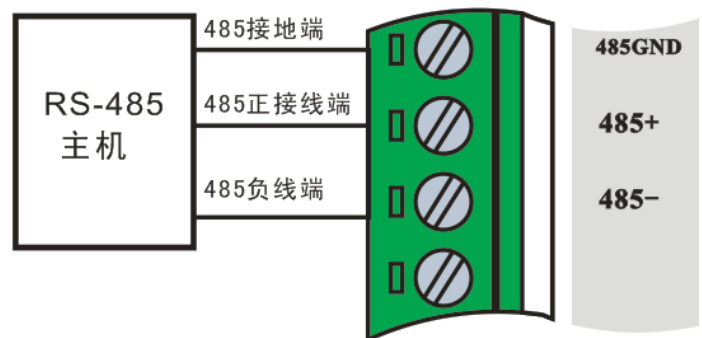


图6 RS485 接口接线图

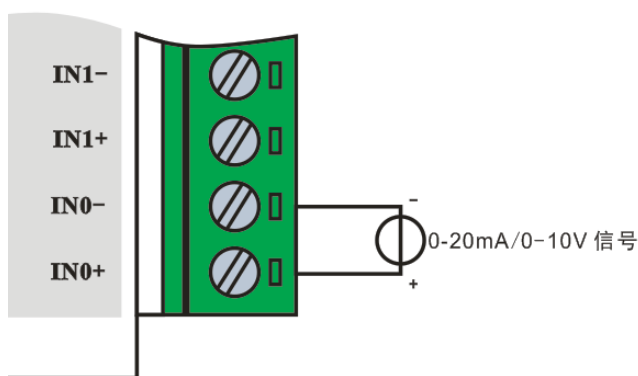


图7 输入信号接线图

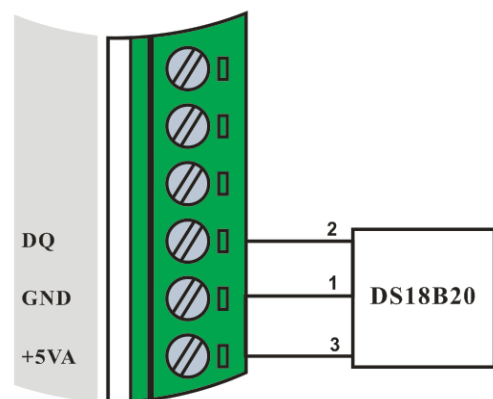
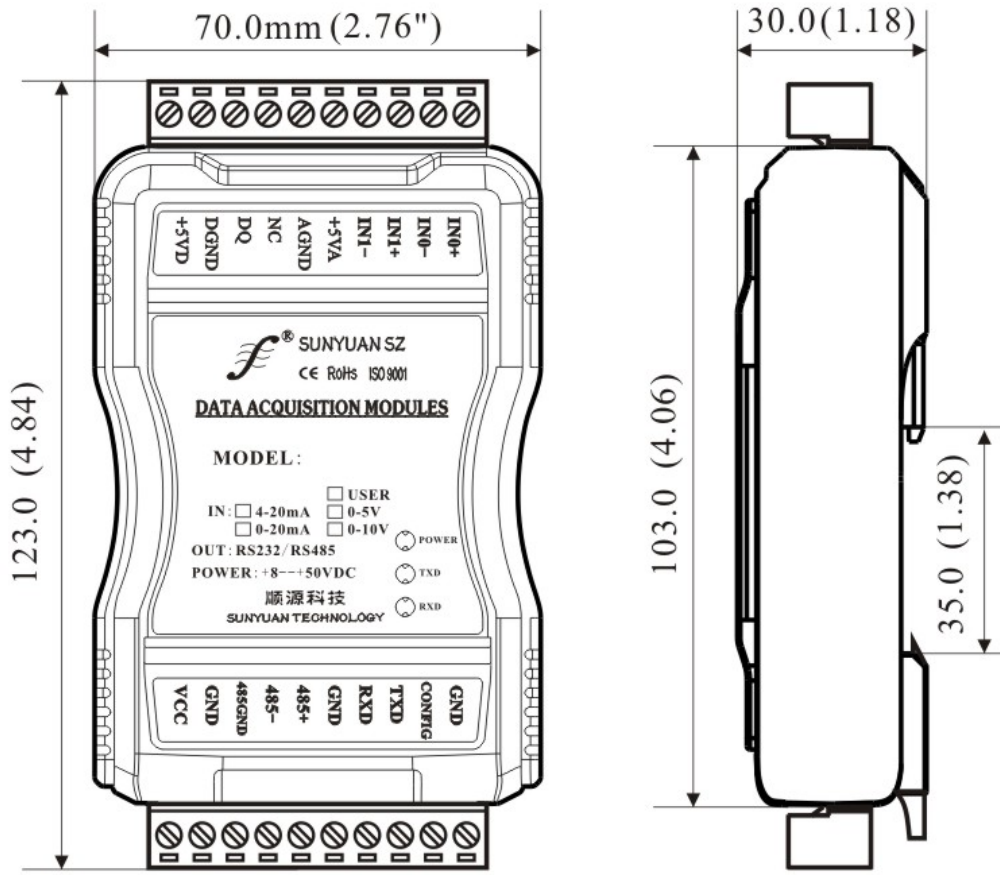


图8 温度信号输入接线图


引脚定义

引脚	名称	描述	引脚	名称	描述
1	IN0+	输入通道 0 正端	11	VCC	电源正端
2	IN0-	输入通道 0 负端	12	GND	电源地
3	IN1+	输入通道 1 正端	13	485GND	RS485 接地端
4	IN1-	输入通道 1 负端	14	485-	RS485 负接线端
5	+5VA	+5V 模拟电源输出正端	15	485+	RS485 正接线端
6	AGND	模拟地	16	GND	RS232 串口接地线
7	NC	空脚, 保留	17	RXD	RS232 接收端
8	DQ	DS18B20 信号输入端	18	TXD	RS232 发送端
9	DGND	数字地	19	CONFIG	配置引脚
10	+5VD	+5V 数字电源输出正端	20	GND	配置接地线

表 1 引脚定义

初始化 SYAD02C 模块

接入 RS-232/RS-485 网络时，必须为 SYAD02C 模块分配一个独一无二的地址代码，地址代码为 16 进制数，取值在 0x00 和 0xFF 之间。所有全新的 SYAD02C 模块使用同一个工厂初始设置，如下所示：

地址代码为 01H
波特率 9600 bps
禁止校验和
ASCII 字符通讯协议

由于新模块的地址代码都是一样的，他们的地址将会和其他模块矛盾，所以当你组建系统时，你必须重新配置每一个模块的地址。可以在接好 SYAD02C 模块电源线和 RS485 通讯线后，通过配置命令来修改 SYAD02C 模块的地址。波特率，校验和状态，通讯协议也需要根据用户的要求而调整。而在修改波特率，校验和状态，通讯协议之前，必须让模块先进入配置状态，否则无法修改。

让模块进入配置状态的方法

SYAD02C 模块都有一个特殊的标为 CONFIG 的管脚。将 CONFIG 管脚短路接到地线(GND 管脚)后，再接通电源，此时模块进入配置状态。在这个状态时，模块的配置如下：

地址代码为 00H
波特率 9600 bps
禁止校验和
ASCII 字符通讯协议

这时，可以通过配置命令来修改 SYAD02C 模块的波特率，校验和状态等参数，也可通过设置模块的通讯协议命令来选择通讯协议。在不确定某个模块的具体配置时，也可以通过安装配置跳线，使模块进入配置状态，再对模块进行重新配置。如果用户需要将模块设置为 MODBUS RTU 通讯协议，请看 MODBUS 通讯协议章节的有关说明。

第二章 模块校准

校准必须在 ASCII 字符通讯协议下进行。Modbus 协议下不支持校准。

产品出厂时已经校准，用户无需校准即可直接使用。使用过程中，用户也可重新校准模块。在校准时，模块需要输入合适的信号，不同的输入范围需要不同的输入信号。

为了提高校准精度，建议使用以下设备来校准：

- 1、一个输出稳定，噪声很低的直流电压/电流信号源
- 2、一个5位半或更高精度的电压/电流测量仪表监测输入信号的准确性

校准过程

1. 选择要校准的输入通道，按照模块的输入范围接上对应的输入信号。
2. 其中SYAD02C模块零点在输入0时校准，满度在输入满度的120%时校准。例如4-20mA输入时，校准零点时输入0mA，校准满度时输入24mA。（0-5V输入时，校准零点时输入0V，校准满度时输入6V）。
3. 给模拟输入模块需要校准的通道输入零点信号，通常为0mA或0V。
4. 待信号稳定后，向模拟输入模块发送 偏移校准 `$AA1N` 命令(N代表当前正在校准的通道代号，0或1)。
5. 给模拟输入模块需要校准的通道输入满度的120%的电流或电压信号。
6. 待信号稳定后，向模拟输入模块发送增益校准 `$AAON` 命令(N代表当前正在校准的通道代号，0或1)。
7. 校准完成

第三章 关于 DS18B20 温度值处理的说明

SYAD02C支持单个DS18B20温度测量，DS18B20温度信号从SYAD02C的第8脚(DQ)输入，9脚(DGND数字电源负端)和10脚(+5VD数字电源正端)可为外接的DS18B20提供+5V供电电源。SYAD02C仅支持DS18B20辅助电源工作方式，不支持寄生电源工作方式。测量信号经微处理器处理后，可通过串口上传至主机，通讯支持两种模式，即ASCII码和MODBUS RTU模式。

ASCII 模式

该模式下，SYAD02C模块收到数据读取命令(#AA或#AA2,其中AA代表地址，2代表通道3)后，将数据上传至主机。命令#AA是读取所有通道的数据，SYAD02C共三个模拟信号通道，温度值放在第三通道。若只需读取温度值，输入命令#AA2即可(需打开第三通道，通道状态设置为：0000 01XX)。数据格式为：符号位(+/-)和数据位，数据位由三位整数和两位小数组成，如+023.75表示正23.75℃。若DS18B20工作不正常(未接或损坏)，模块会发送提示信息:C18B20。提示用户检查传感器。该模式下，数据也可以以四位十六进制数据形式上传至主机，高位在前，

包含符号位和数据位。转换成十进制数据的方法请参考DS18B20数据手册。

注：温度值的数据格式不支持百分比格式。

MODBUS RTU 模式

该模式下，SYAD02C模块收到数据读取命令(03H)后，将温度值和模拟数据采集值一起上传到主机，数据为四位十六进制数，高位在前，数据寄存器地址为0003H。包含符号位和数据位，如需将DS18B20采集到的温度值转换为对应的十进制数值，请参考DS18B20数据手册。该模式下，若DS18B20未接或损坏，模块将传送固定值0025H。

第四章 Modbus 通讯协议

简介

Modbus协议定义了控制器能识别和使用的信息结构。当在Modbus网络上进行通信时，协议能使每一台控制器知道它本身的设备地址，并识别对它寻址的数据，决定应起作用的类型，取出包含在信息中的数据和资料等，控制器也可组织回答信息，并使用Modbus协议将此信息传送出去。

控制器通信使用主-从技术，即仅一设备（主设备）能初始化传输（查询）。其他设备（从设备）根据主设备查询提供的数据做出相应反应。典型的主设备：主机和可编程仪表。典型的从设备：可编程控制器。

主设备可单独和从设备通信，也能以广播方式和所有从设备通信。如果单独通信，从设备返回一消息作为回应，如果是以广播方式查询的，则不作任何回应。Modbus 协议建立了主设备查询的格式：设备（或广播）地址、功能代码、所有要发送的数据、一错误检测域。

从设备回应消息也是由 Modbus 协议构成，包括确认要行动的域，任何要返回的数据、和一错误检测域。如果在消息接收过程中发生一错误，或从设备不能执行其命令，从设备将建立一错误消息并把它作为回应发送出去

Modbus 有 ASCII 和 RTU 两种传输方式：

以 ASCII 模式通信时，一个消息中的每个 8bit 字节都作为 2 个 ASCII 字符发送，采用 LRC 错误检测，其优点是字符发送的时间间隔可达到 1s 而不产生错误；

当以 RTU 模式通信时，在消息中的每个 8bit 字节包含两个 4bit 的十六进制字符，采用 CRC 错误检测，其优点是同样的波特率下，可以比 ASCII 方式传送更多数据。

ASCII 模式与 RTU 模式数据格式，更多内容可查阅相关 Modbus 通讯协议。

ASCII 模式与 RTU 模式数据格式对比：

	ASCII 模式	RTU 模式
代码系统	<ul style="list-style-type: none"> ▪ 十六进制，ASCII 字符 0~9, A~F ▪ 消息中的每个 ASCII 字符都是一个十六进制字符组成 	<ul style="list-style-type: none"> ▪ 8 位二进制，十六进制 0~9, A~F ▪ 消息中的每个 8 位域都是一个两个十六进制字符组成
数据位	<ul style="list-style-type: none"> ▪ 1 个起始位 ▪ 7 个数据位，最小的有效位先发送 ▪ 1 个奇偶校验位，无校验则无 ▪ 1 个停止位(有校验时)，2 个 Bit(无校验时) 	<ul style="list-style-type: none"> ▪ 1 个起始位 ▪ 8 个数据位，最小的有效位先发送 ▪ 1 个奇偶校验位，无校验则无 ▪ 1 个停止位(有校验时)，2 个 Bit(无校验时)
错误检验区	<ul style="list-style-type: none"> ▪ LRC (纵向冗长检测) 	<ul style="list-style-type: none"> ▪ CRC (循环冗长检测)

说明：本模块仅支持Modbus RTU传输方式，不支持Modbus ASCII传输方式。

1、配置 Modbus RTU 模式

模块出厂默认协议为ASCII字符通讯协议，如果需要将模块设置为Modbus RTU通讯协议，请按以下步骤设置：

- 1、将CONFIG引脚（第3脚）和GND引脚（第4脚）短接。
- 2、正确连接电源线和通讯接口线。
- 3、接通电源，模块自动进入配置状态，此时模块通讯地址为00，波特率为9600。
- 4、等待1分钟，模块初始化。
- 5、发送命令**\$00P1(cr)**（00为相应目标模块地址，另可参考设置通讯协议命令），检查应答，如果为**!00(cr)**则设置成功。
- 6、关闭电源，断开CONFIG引脚和GND引脚之间的连接。
- 7、模块已经成功设置为Modbus RTU通讯协议方式。

2、MODBUS RTU 下数据格式

主机查询

主机查询信息规定了要读的寄存器起始地址及寄存器的数量，寄存器寻址起始地址为0000。查询格式如下：

Slave Address	Function	Starting Address Hi	Starting Address Lo	No. of Points Hi	No. of Points Lo	Error Check (CRC)
01	03	00	00	00	08	44 0C

如主机发送查询信息Tx: 01 03 00 00 00 08 44 0C

- 01 设备地址
- 03 功能代码
- 00 00 寄存器寻址起始地址
- 00 08 寄存器数量
- 44 0C CRC校验码

从机响应

从机响应信息中的寄存器数据为每个寄存器分别对应的2个字节，第一个字节为高位数据，第二个为低位数据。响应格式如下：

Slave Address	Function	Byte Count	Data		Data		Error Check (CRC)
			Hi (Register 40001)	Lo (Register 40001)	Hi (Register 40002)	Lo (Register 40002)	
01	03	10	19	99	99	00	9E 68

如从机相应信息Rx: 01 03 10 19 99 00 00 00 00 00 00 00 00 00 04 00 00 00 00 87

- 69
- 01 设备地址
- 03 功能代码
- 10 字节数量
- 19 99 第一个寄存器数据
- 00 00 第二个寄存器数据
-
-
-
- 87 69 CRC校验码

下图为通过MODSCAN软件查看的寄存器信息说明

	<p>说明：</p> <p>Address为寄存器起始地址 Device ID为目标模块地址 Length为需读取寄存器的个数 MODBUS Point Type :Modbus功能类型选择</p> <p>40001: 对应寄存器中数据，第0通道模拟量输入值 40002: 对应寄存器中数据，第1通道模拟量输入值 40003: 对应寄存器中数据，表示DS18B20采集到的温度值。</p> <p>● ●</p>
--	--

所支持寄存器说明:

地址 4X	数据内容	属性	数据说明
40001	IN0	只读	第 0 通道模拟量输入值
40002	IN1	只读	第 1 通道模拟量输入值
40003	DQ	只读	DS18B20 采集到的温度值(16 进制, 高位在前)。
40211	模块名称	只读	高位: 0x40 低位: 0x21
40221	通道状态	读/写	高位: 0x00 低位: 通道状态 (0x07)

表 5 Modbus RTU 寄存器说明

注: 如需将 DS18B20 采集到的温度值转换为对应的十进制数值, 请参考 DS18B20 数据手册。

第五章 ASCII 字符通讯协议

简介

当控制器以 ASCII 字符通讯协议进行通讯时, 一个信息中的每 8Bit 作为 2 个 ASCII 字符传输 (如传送数字 34, 将分别传送 3 和 4 对应的 ASCII 码 0x33 和 0x34), 这种模式的主要优点是无限定命令字符间时间间隔。

字符协议命令集

命令由一系列字符组成, 如首码、地址 ID, 变量、可选校验和字节和一个用以显示命令结束符 (**cr**)。SYAD02C 模块不支持广播地址, 所以主机一次只控制一个 SYAD02C 模块。

命令格式: (Leading Code) (Addr) (Command) [data] [checksum] (cr)

(Leading code)	命令开始识别符。所有命令都需要一个命令开始识别符, 如 %, \$, #, @, ... 等。	1- 字符
(Addr)	模块的地址代码, 如果下面没有指定, 取值范围从 00~FF (十六进制)。	2- 字符
(Command)	命令代码或变量值。	1- 字符
[data]	命令参数。	可变长度
[checksum]	校验和, 为可选参数, 只有在启用校验和时, 才需要此选项。	2- 字符
(cr)	命令结束识别符, (cr) 作为回车结束符, 它的值为 0x0D。	1- 字符

校验和用来检查主机与模块通信是否正确。当启用校验和时, 命令与应答都必须附加校验和 [Checksum] 参数。它占 2 个字符。校验和字符放置在命令或响应字符之后, 回车符之前。

计算方法: 求之前所发所有字符的 ASCII 码数值之和, 然后与十六进制数 0xFF 相与。所得结果为两位十六进制数。

应用举例: 禁止校验和 (checksum)

用户命令 **\$022(cr)**

模块应答 **!02000600 (cr)**

启用校验和 (checksum)

用户命令 **\$022B8 (cr)**

模块应答 **!02000640AD (cr)**

'\$' = 0x24 '0' = 0x30 '2' = 0x32

B8 = (0x24+0x30+0x32+0x32) AND 0xFF

'!' = 0x21 '0' = 0x30 '2' = 0x32 '4' = 0x34 '6' = 0x36

AD = (0x21+0x30+0x32+0x30+0x30+0x30+0x36+0x34+0x30) AND 0xFF

常用模拟输入模块命令

- 1、读模块所有通道的数据
- 2、读模块通道 N 的数据
- 3、配置模块
- 4、读配置状态
- 5、偏移校准
- 6、满刻度校准
- 7、读模块名称
- 8、启用或禁止通道命令
- 9、读通道状态命令
- 10、设置通讯协议命令

命令的应答

应答信息取决于各种各样的命令。应答也由几个字符组成，包括首代码，变量和结束标识符。应答信号的首代码有两种，‘!’或‘>’表示有效的命令而‘?’则代表无效。通过检查应答信息，可以监测命令是否有效

注意：1、需确保地址正确，如地址错误，目标模块不做响应。
2、命令须为大写字母。

1、读全部通道采集数据命令

命令功能：以当前配置的数据格式，读回所有通道采集的数据，包含温度采集值，放在最后。

命令语法：**#AA(cr)**

参数说明：**#** 分界符。

AA 目标模块地址，取值范围 00H~FFH(十六进制)。

(cr) 结束符，上位机回车键 (ODH)。

响应语法：**>(data)(cr)** 命令有效。

?AA(cr) 命令无效或非法操作。

参数说明：**>** 分界符。

(data) 代表读回的所有通道数据。数据格式可以是工程单位，FSR 的百分比，16 进制补码，或者 ohms。详细说明见命令集第 3 条。

(cr) 结束符，上位机回车键 (ODH)。

其他说明：如地址错误或通讯错误，目标模块不做响应。

如果某个通道已经被关闭，那么读出的数据显示为空格字符。

应用举例：用户命令 **#23(cr)**

模块应答 **>+04.765+04.756+020.05(cr)**

说明：在地址为 23H 的模块上输入是（数据格式是工程单位）：

通道 0: +04.765mA 通道 1: +04.756mA 紧跟其后的+020.05 表示当前温度值是+20.05℃

2、读单一通道采集数据命令

命令功能：以当前配置的数据格式，读回单一通道采集的数据。

命令语法：**#AAN(cr)**

参数说明：**#** 分界符。

AA 目标模块地址，取值范围 00H~FFH。

N 通道代号 0, 1或2，其中0或1通道读回的是电压或电流，2通道读回的是温度。

(cr) 结束符，上位机回车键 (ODH)。

响应语法：**>(data)(cr)** 命令有效。

?AA(cr) 命令无效或非法操作或通道被关闭。

参数说明：**>** 分界符。

(data) 代表读回的通道 N 的数据。数据格式可以是工程单位，FSR 的百分比，16 进制补码，或者 ohms。详细说明见命令集第 3 条。

(cr) 结束符，上位机回车键 (ODH)。

其他说明：如地址错误或通讯错误，目标模块不做响应。若只需读取温度值，用户可直接发送命令：**#AA2** 即可读回当前温度值。

应用举例：用户命令 **#230(cr)**

模块应答 **>+04.632(cr)**

说明：在地址为 23H 的模块上 通道 0 的输入是 +04.632mA（数据格式是工程单位）。

3、配置模块命令

命令功能：设置目标模块的地址，输入范围，波特率，数据格式，校验和状态。配置信息储存在非易失性存储器 EEPROM 里。

命令语法：**%AANNITCCFF(cr)**

参数说明：**%** 分界符。

AA 目标模块当前地址，取值范围 00~FF(十六进制)。

NN 目标模块新地址，取值范围 00~FF(十六进制)。

- TT 类型编码。SYAD02C 产品必须设置为 00。
 CC 用 16 进制代表波特率编码，详见表 2。

波特率代码	波特率
01	300bps
02	600bps
03	1200bps
04	2400bps
05	4800bps
06	9600bps
07	19200bps
08	38400bps

表 2 波特率代码

- FF 用 16 进制的 8 位代表数据格式，校验和。注意从 bits2 到 bits5 不用必须设置为零。

Bit7	Bit 6	Bit 5	Bit 4	Bit 3	Bit2	Bit 1	Bit 0
------	-------	-------	-------	-------	------	-------	-------

表 3 数据格式，校验和代码

- Bit7:** 保留位，必须设置为零
Bit6: 校验和状态，为 0: 禁止； 为 1: 允许
Bit5-bit2: 不用，一般设置为零。
Bit1-bit0: 数据格式位。
 00: 工程单位 (Engineering Units)
 01: 满刻度的百分比 (% of FSR)
 10: 16 进制的补码 (Twos complement)

- (cr) 结束符，上位机回车键 (ODH)。

响应语法: !AA(cr) 命令有效。

?AA(cr) 命令无效或非法操作，或在改变波特率或校验和前，没有安装配置跳线。

参数说明: ! 分界符，表示命令有效。

? 分界符，表示命令无效。

AA 代表目标模块地址

(cr) 结束符，上位机回车键 (ODH)。

其他说明: **注 3:** 如果用户要重新配置模块的地址、波特率、校验和状态以及数据格式，则必须安装配置跳线，使模块进入配置状态，此时目标模块地址为 00H，即 AA=00H，NN 等于新的地址。否则将返回错误信号。

注 4: 执行配置命令后，从机将新的地址作为响应数据返回给主机。

如地址错误或通讯错误，目标模块不做响应。

应用举例: 用户命令 **%0011000600(cr)**

模块应答 **!11(cr)**

说明: % 分界符。

00 表示你想配置的模拟输入模块原始地址为 00H。

11 表示新的模块 16 进制地址为 11H。

00 类型代码，SYAD02C 产品必须设置为 00。

06 表示波特率 9600 bps。

00 表示数据格式为工程单位，禁止校验和。

4、读配置状态命令

命令功能: 读目标模块的配置信息。

命令语法: \$AA2(cr)

参数说明: \$ 分界符。

AA 目标模块地址，取值范围 00H~FFH。

2 读配置状态命令关键字。
 (cr) 结束符，上位机回车键 (ODH)。

响应语法: !AATCCFF(cr) 命令有效。
 ?AA(cr) 命令无效或非法操作。

参数说明: ! 分界符。
 AA 代表目标模块地址。
 TT 代表类型编码。
 CC 代表波特率编码。详见表 3
 FF 详见表 4
 (cr) 结束符，上位机回车键 (ODH)。

其他说明: 如地址错误或通讯错误，目标模块不做响应。

应用举例: 用户命令 **\$302(cr)**
 模块应答 **!300F0600(cr)**

说明: ! 分界符。
 30 表示目标模块地址为30H。
 00 表示输入类型代码。
 06 表示波特率 9600 bps。
 00 表示数据格式为工程单位，禁止校验和。

5、偏移校准命令

命令功能: 校准目标模块的通道 N 的零点偏移。

命令语法: **\$AA1N(cr)**

参数说明: \$ 分界符。
 AA 目标模块地址，取值范围 00H~FFH。
 1 偏移校准命令关键字。
 N 通道代号 0~1
 (cr) 结束符，上位机回车键 (ODH)。

响应语法: !AA (cr) 命令有效。
 ?AA(cr) 命令无效或非法操作。

参数说明: ! 分界符，表示命令有效。
 ? 分界符，表示命令无效。
 AA 代表目标模块地址
 (cr) 结束符，上位机回车键 (ODH)。

其他说明: 产品出厂时已经校准，用户无需校准即可直接使用。

当对目标模块进行校准时，应先校准偏移，再校准增益。

在校准时，需在目标模块要校准的通道上加上合适的输入信号。不同的输入范围需要不同的输入电压或电流。具体校准方法请看校准模块章节。

如地址错误或通讯错误，目标模块不做响应。

应用举例: 用户命令 **\$2310(cr)**
 模块应答 **!23(cr)**

说明: 对地址为 23H 的模块的通道 0 进行偏移校准。

6、增益校准命令

命令功能: 校准目标模块通道 N 的增益。

命令语法: **\$AAON(cr)**

参数说明: \$ 分界符。
 AA 目标模块地址，取值范围 00H~FFH。
 0 增益校准命令关键字。
 N 通道代号 0~1
 (cr) 结束符，上位机回车键 (ODH)。

响应语法: !AA(cr) 命令有效。
 ?AA(cr) 命令无效或非法操作。

参数说明: ! 分界符，表示命令有效。

- ? 分界符，表示命令无效。
- AA 代表目标模块地址
- (cr) 结束符，上位机回车键 (ODH)。

其他说明：产品出厂时已经校准，用户无需校准即可直接使用。

当对目标模块进行校准时，应先校准偏移，再校准增益。

在校准时，模拟输入模块需在要校准的通道上加上合适的输入信号。不同的输入范围需要不同的输入电压或电流。具体校准方法请看校准模块章节。

如地址错误或通讯错误，目标模块不做响应。

应用举例： 用户命令 **\$2303(cr)**
 模块应答 **!23(cr)**

说明： 对地址 23H 模块的通道 3 进行增益校准。

7、读模块名称命令

命令功能：读目标模块的名称。

命令语法：**\$AAM(cr)**

参数说明：**\$** 分界符。

AA 目标模块地址，取值范围 00H~FFH。

M 读模块名称命令关键字。

(cr) 结束符，上位机回车键 (ODH)。

响应语法：**!AA (ModuleName) (cr)** 命令有效。

?AA (cr) 命令无效或非法操作

参数说明：**!** 分界符，表示命令有效。

? 分界符，表示命令无效。

AA 代表目标模块地址。

(ModuleName) 模块名称可以为 SYADA08、SYAD02C 或 ISO4014 等等，代表你使用的模块型号。

(cr) 结束符，上位机回车键 (ODH)。

其他说明：假如语法错误或通讯错误或地址不存在，模块不响应。

应用举例： 用户命令 **\$08M(cr)**
 模块应答 **!08SYAD02C (cr)**

说明： 地址为 08H 的模块名称为 SYAD02C。

8、启用或禁止通道命令

命令功能：该命令用于打开或者关闭模块的某个通道。

命令语法：**\$AA50V(cr)**

参数说明：**\$** 分界符。

AA 目标模块地址，取值范围 00H~FFH。

5 启动或禁止模块的数据采集通道命令关键字。

V 一个16进制数，其对应二进制表达式的第1~0位代表第1~0通道

位值为 0：禁止通道

位值为 1：启用通道

(cr) 结束符，上位机回车键 (ODH)。

响应语法：**!AA(cr)** 命令有效。

?AA(cr) 命令无效或非法操作

参数说明：**!** 分界符，表示命令有效。

? 分界符，表示命令无效。

AA 代表目标模块地址。

(cr) 结束符，上位机回车键 (ODH)。

其他说明：如地址错误或通讯错误，目标模块不做响应。

如需读取温度值，需打开第三个通道(通道 2)。(V=x1xx)。

应用举例： 用户命令 **\$08503(cr)**
 模块应答 **!08 (cr)**

说明： 设置通道值为 0x03。
3 即 0011，表示启用通道 0，通道 1。

9、读通道状态命令

命令功能：读目标模块的通道状态命令。

命令语法：\$AA6(cr)

参数说明：\$ 分界符。

AA 目标模块地址，取值范围 00H~FFH。

6 读通道状态命令关键字。

(cr) 结束符，上位机回车键 (ODH)。

响应语法：!AAOV(cr) 命令有效。

?AA(cr) 命令无效或非法操作

参数说明：! 分界符，表示命令有效。

? 分界符，表示命令无效。

AA 代表目标模块地址。

V 一个16进制数，数的1~0位代表1~0通道

位值为 0：禁止通道

位值为 1：启用通道

(cr) 结束符，上位机回车键 (ODH)。

其他说明：如地址错误或通讯错误，目标模块不做响应。

应用举例： 用户命令 \$186 (cr)

模块应答 !1803(cr)

说明： 当前通道状态值为 0x03。

0x03 即 0000 和 0011，表示地址 18H 的模块所有通道都已经启用。

10、设置通讯协议命令

命令功能：设置目标模块的通讯协议为 ASCII 字符通讯协议或者 Modbus RTU 协议。

命令语法：\$AAPV(cr)

参数说明：\$ 分界符。

AA 目标模块地址，取值范围 00H~FFH。

P 设置通讯协议命令关键字。

V 协议代号，可为 0 或 1

0：ASCII 字符协议

1：Modbus RTU 协议

(cr) 结束符，上位机回车键 (ODH)。

响应语法：!AA(cr) 命令有效。

?AA(cr) 命令无效或非法操作

参数说明：! 分界符，表示命令有效。

? 分界符，表示命令无效。

AA 代表目标模块地址。

(cr) 结束符，上位机回车键 (ODH)。

其他说明：如地址错误或通讯错误，目标模块不做响应。

设置通讯协议命令必须在配置状态下才会有效。

应用举例 1： 用户命令 \$00P1(cr)

模块应答 !00 (cr)

说明： 设置通讯协议为 Modbus RTU 协议。

应用举例 2： 用户命令 \$00P0(cr)

模块应答 !00 (cr)

说明： 设置通讯协议为 ASCII 字符协议。

11、设置主机模式发送间隔命令

命令功能：设置主机模式发送间隔。

命令语法: **\$AATNNNN(cr)**

参数说明: **\$** 分界符。

AA 目标模块地址, 取值范围 00H~FFH。

T 设置主机模式发送间隔命令关键字。

NNNN 发送间隔, 可为 1-3600 秒, 波特率为 300 时, 间隔应大于 5 秒, 波特率为 600 时, 间隔应大于 3 秒。

(cr) 结束符, 上位机回车键 (ODH)。

响应语法: **!AA(cr)** 命令有效。

?AA(cr) 命令无效或非法操作

参数说明: **!** 分界符, 表示命令有效。

? 分界符, 表示命令无效。

AA 代表目标模块地址。

(cr) 结束符, 上位机回车键 (ODH)。

其他说明: 如地址错误或通讯错误, 目标模块不做响应。

应用举例 1: 用户命令 **\$00T0060(cr)**

模块应答 **!00 (cr)**

说明: 设置发送间隔为 60 秒。

12、读主机模式发送间隔命令

命令功能: 读目标模块主机模式下发送间隔。

命令语法: **\$AAJ(cr)**

参数说明: **\$** 分界符。

AA 目标模块地址, 取值范围 00H~FFH。

J 读发送间隔命令关键字。

(cr) 结束符, 上位机回车键 (ODH)。

响应语法: **!AA(NNNN)(cr)** 命令有效。

?AA(cr) 命令无效或非法操作

参数说明: **!** 分界符, 表示命令有效。

? 分界符, 表示命令无效。

AA 代表目标模块地址。

(NNNN) 发送间隔, 可为 1-3600 秒。

(cr) 结束符, 上位机回车键 (ODH)。

其他说明: 假如语法错误或通讯错误或地址不存在, 模块不响应。

应用举例: 用户命令 **\$08J(cr)**

模块应答 **!080060 (cr)**

说明: 地址为 08H 的模块主机模式下发送间隔为 60 秒。

13、设置主、从机模式命令

命令功能: 设置目标模块主机模式或从机模式。

命令语法: **\$AASN(cr)**

参数说明: **\$** 分界符。

AA 目标模块地址, 取值范围 00H~FFH。

S 设置通讯协议命令关键字。

N 1 为主机模式, 0 为从机模式。

(cr) 结束符, 上位机回车键 (ODH)。

响应语法: **!AA(cr)** 命令有效。

?AA(cr) 命令无效或非法操作

参数说明: **!** 分界符, 表示命令有效。

? 分界符, 表示命令无效。

AA 代表目标模块地址。

(cr) 结束符, 上位机回车键 (ODH)。

其他说明: 如地址错误或通讯错误, 目标模块不做响应。

应用举例 1: 用户命令 **\$00S1 (cr)**

模块应答 **!00 (cr)**

说明: 设置目标模块为主机模式。

14、读主、从机模式命令

命令功能: 读目标模块主机模式或从机模式状态。

命令语法: **\$AAH(cr)**

参数说明: **\$** 分界符。

AA 目标模块地址, 取值范围 00H~FFH。

H 读主机模式或从机模式状态命令关键字。

(cr) 结束符, 上位机回车键 (ODH)。

响应语法: **!AA(N)(cr)** 命令有效。

?AA(cr) 命令无效或非法操作

参数说明: **!** 分界符, 表示命令有效。

? 分界符, 表示命令无效。

AA 代表目标模块地址。

(N) 1 为主机模式, 0 为从机模式。

(cr) 结束符, 上位机回车键 (ODH)。

其他说明: 假如语法错误或通讯错误或地址不存在, 模块不响应。

应用举例: 用户命令 **\$08H(cr)**

模块应答 **!081 (cr)**

说明: 地址为 08H 的模块为主机模式。

输入范围和数据格式

模拟输入模块使用了 3 种数据格式:

00: 工程单位 (Engineering Units)

01: 满刻度的百分比 (% of FSR)

10: 16 进制的补码 (Twos complement)

输入范围	数据格式	正满量程	零	负满量程	显示的分辨率
A1: 0-1mA A5: 0-±1mA	工程单位	+1.0000	±0.0000	-1.0000	0.1uA
	满刻度的百分比	+100.00	±000.00	-100.00	0.01%
	16进制的补码	7FFFFFFF	000000	800000	1LSB
A2: 0-10mA A6: 0-±10mA	工程单位	+10.000	±00.000	-10.000	1uA
	满刻度的百分比	+100.00	±000.00	-100.00	0.01%
	16进制的补码	7FFFFFFF	000000	800000	1LSB
A3: 0-20mA A4: 4-20mA A7: 0-±20mA	工程单位	+20.000	±00.000	-20.000	1uA
	满刻度的百分比	+100.00	±000.00	-100.00	0.01%
	16进制的补码	7FFFFFFF	000000	800000	1LSB
U1: 0-5V U5: 0-±5V	工程单位	+5.0000	±0.0000	-5.0000	0.1mV
	满刻度的百分比	+100.00	±000.00	-100.00	0.01%
	16进制的补码	7FFFFFFF	000000	800000	1LSB
U2: 0-10V U6: 0-±10V	工程单位	+10.000	±00.000	-10.000	1mV
	满刻度的百分比	+100.00	±000.00	-100.00	0.01%
	16进制的补码	7FFFFFFF	000000	800000	1LSB
U3: 0-75mV	工程单位	+75.000	±00.000	-75.000	1uV
	满刻度的百分比	+100.00	±000.00	-100.00	0.01%
	16进制的补码	7FFFFFFF	000000	800000	1LSB
U4: 0-2.5V	工程单位	+2.5000	±0.0000	-2.5000	0.1mV
	满刻度的百分比	+100.00	±000.00	-100.00	0.01%
	16进制的补码	7FFFFFFF	000000	800000	1LSB
U7: 0-100mV	工程单位	+100.00	±000.00	-100.00	0.01mV
	满刻度的百分比	+100.00	±000.00	-100.00	0.01%
	16进制的补码	7FFFFFFF	000000	800000	1LSB
A8: 用户自定义 U8: 用户自定义	工程单位	+100.00	±000.00	-100.00	0.01%
	满刻度的百分比	+100.00	±000.00	-100.00	0.01%
	16进制的补码	7FFFFFFF	000000	800000	1LSB

表4 输入范围和数据格式

注：DS18B20 温度值，以一位符号位，三位整数位和两位小数位显示，如+020.05，-010.25 分别表示正 20.05℃ 和负 10.25℃。不支持百分比数据格式。

应用举例

1、输入范围为±20mA，输出为4 mA

工程单位	用户命令	#01(cr)
满刻度的百分比	模块应答	>+04.000(cr)
16进制的补码	模块应答	>+020.00(cr)
	模块应答	>199999(cr)

2、输入范围为±10V，输出为2.5V

用户命令	#01(cr)
------	---------

工程单位	模块应答	>+02. 500 (cr)
满刻度的百分比	模块应答	>+025. 00 (cr)
16 进制的补码	模块应答	>1FFFFFF (cr)

3、十六进制补码与模拟量转换关系

当模块为电流/电压输入类型时，可使用如下关系转换： $X/7FFFFFF=X_{in}/X_f$

说明：X： 表示模拟量相对应十六进制补码

X_{in}： 表示通道输入的模拟信号量。

X_f： 表示产品满量程之模拟量。例如 20mA。

4、在电压量输入类型时，X_{in} 为通道电压输入量 V_{in}，X_f 为满度电压输入量。

5、若输入量为负电压、电流量时，读取值取反加一后带入上式计算相应模拟量值。