

GRB 系列 (2:1) 宽电压输入 1-10W 高电压稳压输出模块电源 GRBXXXX-XW-A/B

SUNYUAN 顺源科技 GRB 系列模块电源采用先进的DC-DC 转换升压技术和独特的真空绝缘灌封工艺，外壳采用金属屏蔽，具有防潮防震、效率高，功率密度大、低噪声温漂、抗 EMC 电磁干扰等特点。广泛用于冶金探矿，光控技术，医疗仪器，理化实验分析等。

输入电压：9-18VDC、18-36VDC；标准（2:1）宽电压输入范围。

输出功率：1W ~ 10W。

输出电压：80VDC、100VDC、110VDC、150VDC、200VDC、500VDC 等。

输出保护：具有 OTP，OCP，UVL，SCP 等多重保护功能。

技术参数

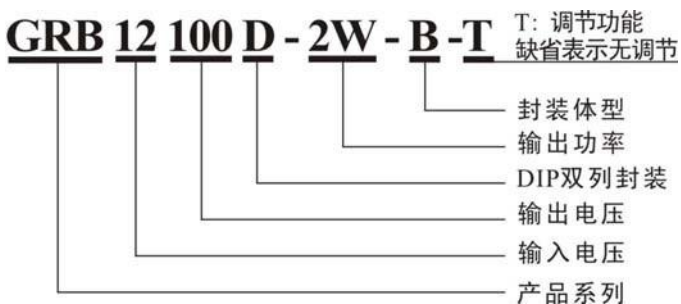
技术指标	技术参数	测试条件
输出特性		
技术指标	技术参数	测试条件
稳压精度	3.0%max	1%-100%负载范围
电压调整率	0.5%max	满载
负载调整率	±0.5%type. ±1.0%max (No load to full load)	0%-100%负载范围
纹波和噪声	≤150mVp-p,max	20MHz 带宽
动态响应速度	≤150us	25%负载~满载
启动延迟时间	500ms	
输入特性		
输入电压范围	(12VDC) 9 - 18VDC	典型值
	(24VDC) 18 - 36VDC	典型值
线性高速率	0.5%	低端-高端
一般特性		
开关频率	150KHZ	典型值
转换效率	参考型号选择表	
隔离电压	0V	非隔离型
平均无故障间隔时间	50000 小时	
温度系数	0.02%/°C	
环境特性		
工作温度范围	-40°C - +85°C	
储存湿度	-55°C - +125°C	
相对湿度	10% - 90%	
冷却方式	自由空气	

产品型号选择指南

产品型号	外形尺寸 (mm)	输入电压 (VDC)		输出电压 (VDC)	输出 电流 (mA)	效率 (%)
		标称值	输入范围			
GRB12110D-2W5-A	A型: 25.4X25.4X10	12.0	9.0~18.0	110	23	83
GRB12150D-2W-A	A型: 25.4X25.4X10	12.0	9.0~18.0	150	14	83
GRB12250D-2W-A	A型: 25.4X25.4X10	12.0	9.0~18.0	250	8	85
GRB24110D-2W-A	A型: 25.4X25.4X10	24.0	18.0~36.0	110	18	83
GRB24250D-2W-A	A型: 25.4X25.4X10	24.0	18.0~36.0	150	8	86
GRB12110D-3W-A	A型: 25.4X25.4X10	12.0	9.0~18.0	110	27	83
GRB12150D-3W-A	A型: 25.4X25.4X10	12.0	9.0~18.0	150	20	83
GRB12250D-3W-A	A型: 25.4X25.4X10	12.0	9.0~18.0	250	12	85
GRB24110D-3W-A	A型: 25.4X25.4X10	24.0	18.0~36.0	110	27	82
GRB24150D-3W-A	A型: 25.4X25.4X10	24.0	18.0~36.0	150	20	83
GRB24250D-3W-A	A型: 25.4X25.4X10	24.0	18.0~36.0	250	12	85
GRB12150D-5W-A	A型: 25.4X25.4X10	12.0	9.0~18.0	150	34	85
GRB12250D-5W-A	A型: 25.4X25.4X10	12.0	9.0~18.0	250	20	86
GRB24110D-5W-B	B型: 50.8X25.4X10	24.0	18.0~36.0	110	45	85
GRB24150D-5W-B	B型: 50.8X25.4X10	24.0	18.0~36.0	150	34	87
GRB24250D-5W-B	B型: 50.8X25.4X10	24.0	18.0~36.0	250	20	88
GRB12150D-2W-B	B型: 50.8X25.4X10	12.0	9.0~18.0	150	14	83
GRB12250D-2W-B	B型: 50.8X25.4X10	12.0	9.0~18.0	250	8	85
GRB24110D-2W-B	B型: 50.8X25.4X10	24.0	18.0~36.0	110	18	83
GRB24250D-2W-B	B型: 50.8X25.4X10	24.0	18.0~36.0	150	8	86
GRB12110D-3W-B	B型: 50.8X25.4X10	12.0	9.0~18.0	110	27	83
GRB12150D-3W-B	B型: 50.8X25.4X10	12.0	9.0~18.0	150	20	83
GRB12250D-3W-B	B型: 50.8X25.4X10	12.0	9.0~18.0	250	12	85
GRB24110D-3W-B	B型: 50.8X25.4X10	24.0	18.0~36.0	110	27	82
GRB24150D-3W-B	B型: 50.8X25.4X10	24.0	18.0~36.0	150	20	83
GRB24250D-3W-B	B型: 50.8X25.4X10	24.0	18.0~36.0	250	12	85
GRB12150D-5W-B	B型: 50.8X25.4X10	12.0	9.0~18.0	150	34	85
GRB12250D-5W-B	B型: 50.8X25.4X10	12.0	9.0~18.0	250	20	86
GRB24110D-5W-B	B型: 50.8X25.4X10	24.0	18.0~36.0	110	45	85
GRB24150D-5W-B	B型: 50.8X25.4X10	24.0	18.0~36.0	150	34	87

GRB24250D-5W-B	B型: 50.8X25.4X10	24.0	18.0~36.0	250	20	88
GRB12110D-6W-B	B型: 50.8X25.4X10	12.0	9.0~18.0	110	55	83
GRB12150D-6W-B	B型: 50.8X25.4X10	12.0	9.0~18.0	150	40	83
GRB12250D-6W-B	B型: 50.8X25.4X10	12.0	9.0~18.0	250	25	80
GRB24110D-6W-B	B型: 50.8X25.4X10	24.0	18.0~36.0	110	55	83
GRB24150D-6W-B	B型: 50.8X25.4X10	24.0	18.0~36.0	150	40	83
GRB24250D-6W-B	B型: 50.8X25.4X10	24.0	18.0~36.0	250	25	83
GRB12100D-8W-B	B型: 50.8X25.4X10	12.0	9.0~18.0	100	80	83
GRB12150D-8W-B	B型: 50.8X25.4X10	12.0	9.0~18.0	150	50	80
GRB12250D-8W-B	B型: 50.8X25.4X10	12.0	9.0~18.0	250	30	82
GRB24100D-8W-B	B型: 50.8X25.4X10	24.0	18.0~36.0	100	80	83
GRB12250D-10W-B	B型: 50.8X25.4X10	12.0	9.0~18.0	250	40	85
GRB12100D-10W-B	B型: 50.8X25.4X10	12.0	9.0~18.0	100	100	80
GRB12150D-10W-B	B型: 50.8X25.4X10	12.0	9.0~18.0	150	67	82
GRB24100D-10W-B	B型: 50.8X25.4X10	24.0	18.0~36.0	100	100	82
GRB24150D-10W-B	B型: 50.8X25.4X10	24.0	18.0~36.0	150	67	83
GRB24250D-10W-B	B型: 50.8X25.4X10	24.0	18.0~36.0	250	40	85

选型及应用 (本产品出厂默认为内部调节固定电压输出, 需要外接电位器调节的请客户在下单时注明。)



GRBXXX- B 产品典型应用接线图
(B 型产品底视图)

订货须知 (产品设计与规格如有更改, 恕不另行通知。)

- (1) 本产品出厂默认为固定电压值输出, 需要外接电位器调节输出电压值的产品, 请用户在下单订货时注明。
- (2) 对于 B 系列的产品 (尺寸: 50.8 x 25.4 x 10.14mm), 可根据客户需求将 PIN 3 脚改为控制端。此时在 PIN 3 脚加上+5V 电压, PIN4 脚接 5V 电源的地, 才能正常输出。不加则输出电压约等于输入电压。PIN 6 脚为电压调节端, PIN 6 脚与 PIN 5 脚之间并一个 200K 电位器, 可用来调节输出电压, 调节范围为满量程的 10%。
- (3) 输出电压高于 80V 产品请在输出端增加一个滤波电容 47UF(请注意电容耐压值符合安全需要)。
- (4) 本产品输入端无反接保护功能, 通电前请仔细检查外接电压极性选择是否正确, 以避免不可修复的损坏。
- (5) 客户有需要其它电压值输出参数的产品, 可以同我公司技术人员协商定制。

产品选型举例

例 1: 输入电压: V_{in} : 9-18VDC; 输出电压 V_{out} : 110VDC; 输出功率: 2.5W。

外型尺寸 A 型: 25.4 * 25.4 * 10.14 (mm)

对应产品型号: GRB12110D-2W5-A

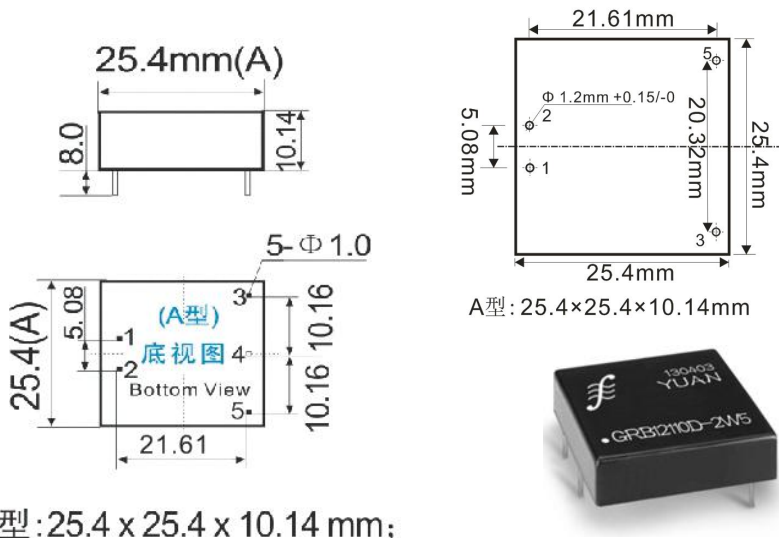
例 2: 输入电压: V_{in} : 18-36VDC; 输出电压: V_{out} : 150VDC, 输出电压值可调节控制; 输出功率: 5W。

外型尺寸 B 型: 50.8 * 25.4 * 10.14 (mm)

对应产品型号: GRB24150D-5W-B-T

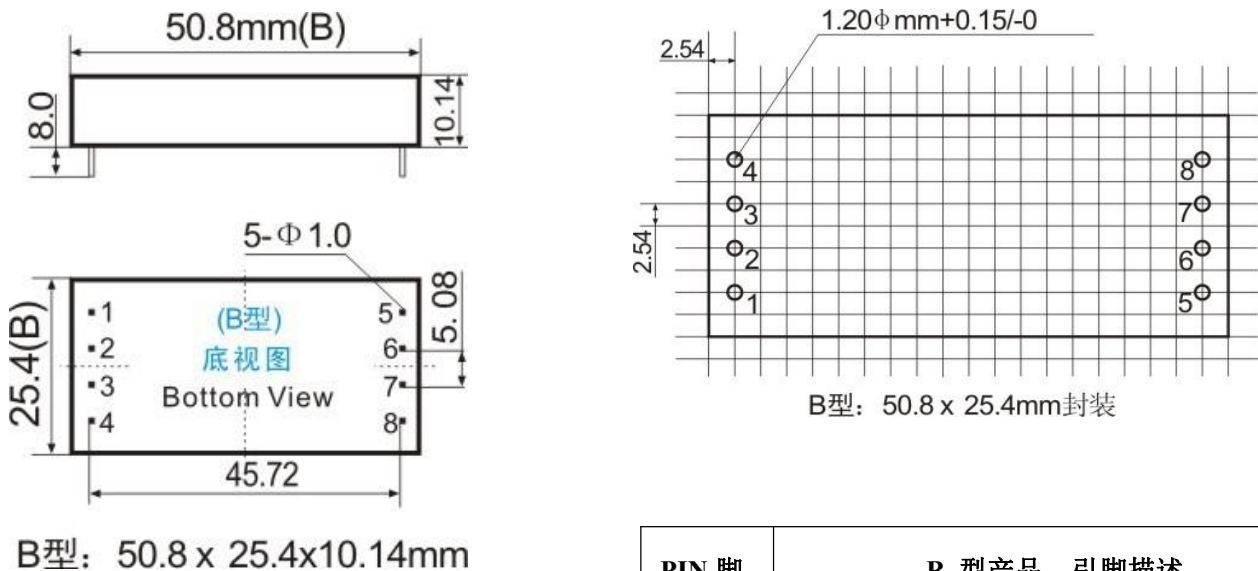
GRB 系列产品引脚描述、外形及 PCB 布板尺寸

(1) A 型产品尺寸: 25.4x25.4x10.14mm; A 型产品型号: GRBXXXXD-A。



PIN 脚	A 型产品 引脚描述	
	1	Vin+
2	GND	输入地
3	Vout+	输出正
4	NC	空脚
5	GND	输出地

(2) B 型产品尺寸: 50.8x25.4x10.14mm; B 型产品型号: GRBXXXXD-B。



PIN 脚	B 型产品 引脚描述				
	1	Vin+	输入正	5	Vout+
2	GND	输入地	6	ADJ	调整端
3	REM	遥控端	7	NC	空脚
4	GND	遥控地	8	GND	输出地